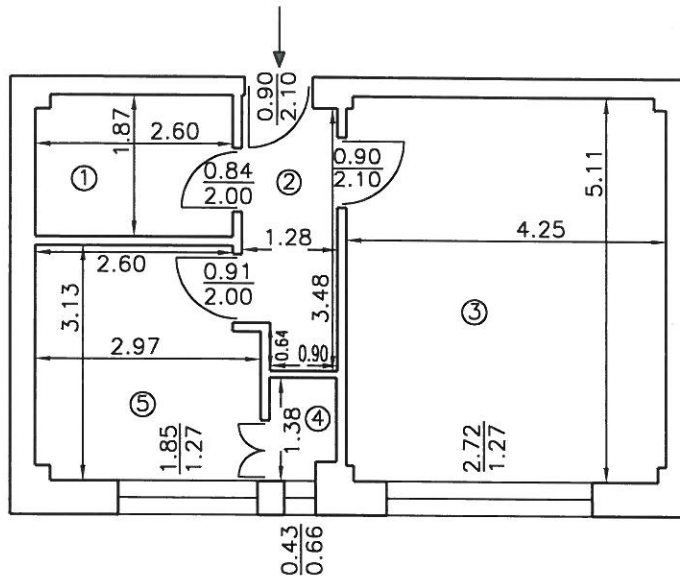


# RELEVU APARTAMENT

SCARA 1:100

Nr.cadastral al terenului	Suprafata terenului	Adresa imobilului
46163	S = 1227 mp	Str. PATRIARH IUSTINIAN MARINA,NR. 66, PCT. LA POD, Bloc, Sc A, Ap 3, Parter, Jud. Valcea

Carte Funciara colectiva nr:		UAT	Municipiul Rm Valcea
Cod unitate individuala (U)		CF individuala	



## RECAPITULATIE

Nr. incapere	Denumire incapere	Supr. utila (mp)
1.	Grup sanitar	4.83
2.	Hol	4.37
3.	Dormitor	21.63
4.	Camara	1.17
5.	Bucatarie	8.83
Suprafata utila		40.83

Executant,	Data	Receptionat,	Data
	20.02.2013		